



CATERING BREWERS

MOCCAMASTER

HÅNDLAVET

For the real taste of coffee



ORIGINAL BRUGSVEJLEDNING

www.technivorm.com

TILLYKKE MED KØBET AF VERDENS BEDSTE FILTERKAFFEMASKINE!



Gerard-Clement Smit
Grundlægger af
virksomheden og designer af
produkterne.

Håndlavet i Holland

Technivorm Moccamaster fabrikken er centralt beliggende i hjertet af Holland og betjener kunder over hele verden. Det er opfinderen Gerard-Clement Smits filosofi om at producere holdbare og pålidelige produkter af høj kvalitet, der har styret produktionen af hver eneste kaffemaskine siden 1964. Selv i dag fremstilles hver enkelt kaffemaskine i hånden og kontrolleres individuelt i en virkelig situation ved hjælp af de fineste materialer, der findes

Energieffektivitet og genbrug spiller en vigtig rolle i designet af hver eneste Technivorm Moccamaster kaffemaskine.

HVAD ER VIGTIGT, NÅR MAN VÆLGER EN KAFFEMASKINE?

- Temperatur : 92-96 °C Bryggetemperatur.
- Temperatur : 80-85°C Færdigbrygget kaffe.
- Gennemløbstid (4 to 6 minutter)
- Rengøringsvenlig
- Pålidelighed
- Holdbarhed
- Garanti

GEM DISSE INSTRUKTIONER!

Dit apparaat voldoet aan de volgende EEG richtlijnen:
This appliance is in accordance with the following Directives:
Dieses Gerät wurde in Übereinstimmung gemäß folgende Richtlinien gebaut:
Cet appareil est conforme aux directives:



LVD 2006/95/EC
EMC 2004/108/EC



WEEE 2002/96/EC
RoHS 2011/65/EC



NÅR MAN ANVENDER ELEKTRISK UDSTYR, BØR DE GRUNDLÆGGENDE SIKKERHEDSREGLER ALTID FØLGES, INKLUSIVE FØLGENDE:

- LÆS ALLE INSTRUKTIONERNE.
- Pak kaffemaskinen forsigtigt ud, og fjern al emballage. Hold emballagen (plastikposer og pap) uden for børns rækkevidde.
- Apparatet er beregnet til anvendelse i husholdninger og lignende steder, såsom:
 - I personalekøkkenområder i butikker, kontorer og andre arbejdsmiljøer.
 - Af gæster på hoteller, moteller og i andre beboelsesområder.
 - I bed & breakfast miljøer.
- Anvend kun apparatet indendørs.
- Dette apparat kan anvendes af børn på 8 år og derover, hvis de er under opsyn eller er blevet instrueret i brugen af apparatet på sikker vis, og hvis de forstår de farer, der er forbundet hermed.
- Rengøring og brugervedligeholdelse bør ikke udføres af børn, med mindre de er over 8 år og under opsyn. Hold apparatet og dets ledning væk fra børn, der er under 8 år.
- Apparatet kan anvendes af personer med nedsat fysisk motorik, hvis de er under opsyn eller har fået instruktion i brugen af apparatet på en sikker måde.
- Kontroller, at apparatets spænding svarer til netspændingen i dit elnet. Apparatet skal tilsluttes en stikkontakt med jordforbindelse.
- Træk stikket ud af stikkontakten, når apparatet ikke anvendes og før apparatets overflade rengøres.
- Lad apparatet køle af, før dele monteres eller afmonteres, og før rengøring af apparatets overflade.
- Apparatet, ledningen og stikket må aldrig nedsænkes helt eller delvist i vand eller anden væske.
- Anvend ikke apparatet, hvis ledning eller stik er beskadiget, eller hvis apparatet ikke fungerer eller er beskadiget på nogen måde. Kontakt din leverandør eller importør.
- Hvis ledningen er beskadiget, skal den udskiftes med en speciel ledning, der kan fås hos producenten eller importøren. Forsøg aldrig at reparere apparatet selv. Reparation skal udføres af uddannede teknikere. Returner apparatet til nærmeste servicecenter til eftersyn, reparation eller justering.
- Placer apparatet på en plan overflade i et frostfrit rum.
- Placer ikke apparatet på en varm overflade nær gas- eller el-komfurer eller i en ovn.
- Træk ikke ledningen hen over varme overflader, og lad den ikke hænge ned over kanten af et bord eller en disk, hvorfra børn kan nå at trække i den.

- Anvend ikke apparatet til noget andet formål end dets tilsigtede anvendelse.
- Rør ikke apparatets varme dele, såsom udløbsrør eller varmeplade.

LÆS INSTRUKTIONERNE OMHYGGELIGT FØR BRUG

- Fjern ikke filterholderen eller kanden under brygningen.
- Hæld ikke andre væsker end vand eller anbefalede rengøringsprodukter i vandbeholderen.
- Placer altid lågene i korrekt position som vist på billedet. Skoldning kan opstå, hvis disse dele fjernes under brygningen.
- Anvend aldrig apparatet uden udløbsrøret.

Glaskande

- Glaskanden er designet til anvendelse med apparatet.
- Sæt ikke en varm kande på en kold overflade. Sæt aldrig glaskanden over åben ild eller på en varm kogeplade eller anden varmekilde.
- Anvend ikke en glaskande, der er revnet eller en kande, hvor håndtaget er løst.
- Rengør ikke kanden med slibende rengøringsmidler, ståluld eller lignende materialer.

MÅ IKKE SÆTTES I OPVASKEMASKINE.

Termokande

- Anvend ikke termokanden til opbevaring af mejeriprodukter eller babymad, da dette vil stivne, hvis det opbevares i længere tid.
- Anvend ikke kanden til kulsyreholdige drikke.
- Transporter ikke termokanden vandret eller på hovedet, da dette kan føre til lækage. Anvend det særlige transportlåg.
- Drik ikke direkte af termokanden. Væsken i kanden kan være meget varm.
- Placer aldrig termokanden på en varm kogeplade, gasbrænder eller anden varmekilde.
- Placer aldrig termokanden i en ovn eller en mikroovn.
- Rengør ikke termokanden med slibende rengøringsmidler, ståluld eller lignende materialer.

MÅ IKKE SÆTTES I OPVASKEMASKINE.

GEM DISSE INSTRUKTIONER

FØR ANVENDELSE

Før du anvender din nye kaffemaskine første gang, eller hvis maskinen ikke har været anvendt i et stykke tid, anbefaler vi, at du først skyller vandbeholderen. Fyld kaffemaskinen med koldt vand og lad den køre to gange uden kaffe.

STRØMLEDNING

Strømledningen er kort for at nedsætte risikoen for, at man bliver viklet ind i eller snubler over en længere ledning. Hvis der anvendes en forlængerledning, skal de elektriske mærkedata for ledningen være mindst lige så høje som dataene for kaffemaskinen. Forlængerledningen skal være en type 3 med jordforbindelse. Forlængerledningen skal anbringes således, at den ikke hænger ud over kanten af bordet eller disken, hvor børn vil kunne trække i den eller falde i den.

VIGTIGT:

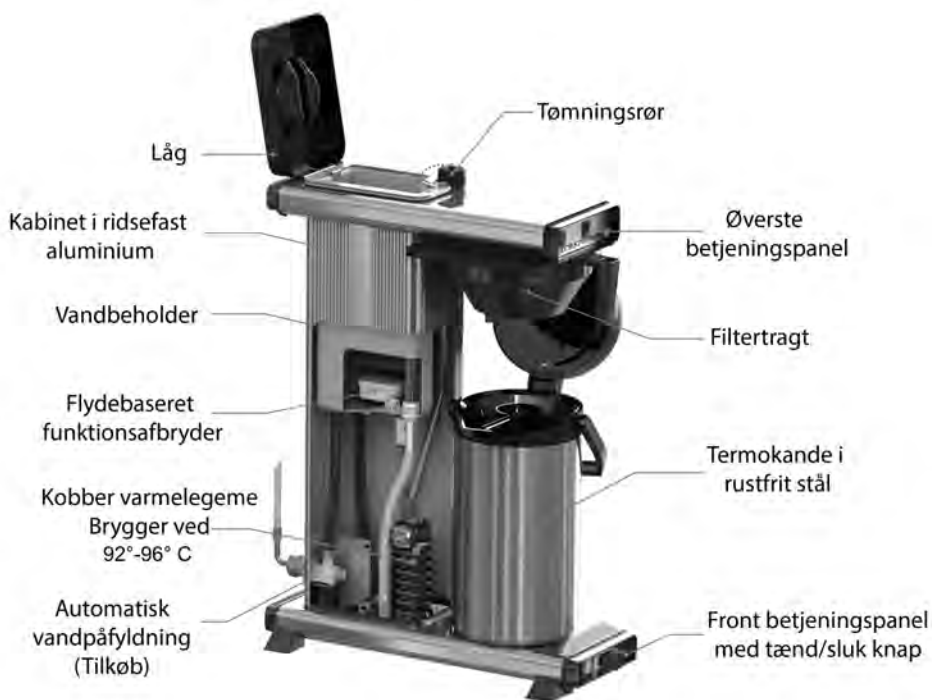
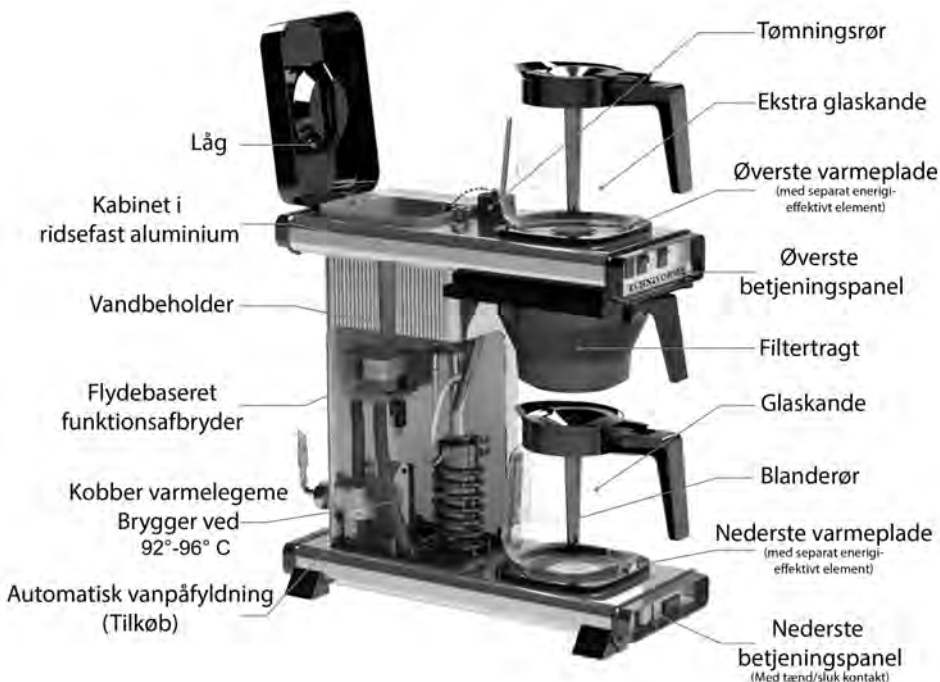
Denne kaffemaskine er udstyret med en speciel stikprop, der i tilfælde af beskadigelse skal udskiftes med en tilsvarende. Disse kan fås i dit Moccamaster servicecenter.

MILJØMÆSSIGE ANBEFALINGER

- Vær venlig at kassere filter og kaffegrums i en affaldscontainer til organisk affald. Er dette ikke muligt, kan du bortskaffe filter og kaffegrums som almindeligt husholdningsaffald.
- Vær venlig at genbruge ansvarligt af hensyn til miljøet. Bortskaf ikke apparatet sammen med almindeligt husholdningsaffald, men aflever det til en godkendt genbrugsplads for genanvendelse. Herved hjælper du med at bevare miljøet.

MOCCAMASTER

DELE



NOTE: De viste modeller er Moccaserver Autofill og Termoking3000 Autofill. Funktionerne på din maskine kan være anderledes.

MODELLER

TERMOKANDER



MODEL: THERMOKING
KAPACITET: 1.8L
144 kopper pr. time
VALGMULIGHED: Autofill



MODEL: THERMOKING 3000
KAPACITET: 3.0L
160 kopper pr. time
VALGMULIGHED: Autofill



MODEL: THERMOSERVE
KAPACITET: 1.8L
144 kopper pr. time
VALGMULIGHED: Autofill

GLAS KANDER



MODEL: MOCCASERVER
KAPACITET: 1.8L pr. kande
144 kopper pr time
VALGMULIGHED: Autofill



MODEL: MOCCAFOUR
KAPACITET: 1.8L pr. kande
288 kopper pr. time (3N)
175 kopper pr. time (single
phase) Autofill
VALGMULIGHED: 3N or single phase version

VIGTIGT: På modeller med automatisk vandpåfyldning anbefaler vi, at man installerer et blødgøringsfilter mellem maskinen og vandtilslutningen

Låsning af bundplade (kun termobryggere)

- Vip kaffemaskinen en smule baglæns.
- Fastgør bundpladens lodrette kant i åbningen, og sænk derefter kaffemaskinen ned igen. Bundpladen er nu låst på plads.
- Placer termokanden på bundpladen, så den presser på den hvide knap på indersiden.



BRUGSVEJLEDNING

1. Fyld vandbeholderen med friskt koldt vand og bryg en hel kande for at få vand igennem rørene. Dette vil rense rør etc. for støv og evt. urenheder. Tøm kanden for vand
2. Placer et filter i filtertragten. Fyld den ønskede mængde formalet kaffe i filtertragten og skub filteret på plads i maskinen
3. Fyld vandtanken med friskt koldt vand. Placer en tom kande under filtertragten og tænd for maskinen
4. Et grønt lys vil tænde for at indikere, at maskinen brygger. Indikatoren vil slukke igen, når maskinen er færdig med at brygge (gælder ikke for Moccaserver E og Termoking)
5. Maskinens tænd/sluk kontakt kontrollerer også varmepladen på maskinen, så lad tænd/sluk kontakten være tændt for at holde kaffen varm på varmepladen. Top varmepladen har sin egen tænd/sluk kontakt. Den er placeret enten direkte under top varmepladen eller over maskinens anden tænd/sluk kontakt på bundpladen af maskinen (Moccaserver E).
6. Vær sikker på, at alle varmeplader er slukket, når glaskanderne er tomme. Overophedning af tomme glaskander vil svække glasset.
7. Fjern altid brugt kaffefilter fra filterholderen efter endt brygning. Brug ALDRIG varmepladerne til at genopvarme kaffen eller andre væsker.

Grundlæggende rengøring

- Før rengøring tages stikket ud af stikkontakten!
- Rengør maskinen regelmæssigt på ydersiden med en fugtig klud og tør efter. Efter hver anvendelse vaskes kanden, termokanden samt filterholder i hånden med et mildt opvaskemiddel. Glaskande eller termokande må ikke sættes i opvaskemaskine. Kaffepletter i termokander kan fjernes ved hjælp af "Coffee server cleaning tablet", der kan købes hos forhandlere af Moccamaster og i vores webbutik på www.moccamaster.com.
- Maskinen må ikke nedsænkes i væske

Rengøring af apparatet (indvendig)

- Kaffemaskinen skal rengøres regelmæssigt. Hvis den anvendes dagligt, skal den rengøres hver anden uge.
- Anvend kun "Clean Drop cleaning aid", der kan købes hos forhandlere af Moccamaster og i vores webbutik på www.moccamaster.com. Følg de angivne instruktioner på "Clean Drop cleaning aid" pakken/posen.

Afkalkning af apparatet

- Din kaffemaskine skal afkalkes regelmæssigt for at bevare optimal ydeevne.
- Hvis der ophobes kalk i varmelegemet på din Technivorm Moccamaster, kan det stoppe vandstrømmen og påvirke bryggetemperaturen og trækketiden.
- Hvis den ikke afkalkes regelmæssigt, kan kaffemaskinen ophøre med at fungere
- Technivorm Moccamaster anbefaler afkalkning af din kaffemaskine for hver 40 brygninger.
- Anvend kun de afkalkningsmidler, der kan fås hos din forhandler af Moccamaster og i vores webbutik på www.moccamaster.com. (Moccamaster Afkalker & Rengøring eller alternativt ½ ltr. vand + ½ ltr. eddikesyre)

VIGTIGT: TÆND ALDRIG maskinen mens låget til tømningrøret er afmonteret. Kan resultere i skoldning

Anti-Frost Beskyttelse og retningslinjer for langtidsopbevaring.

- Sluk for kaffemaskinen, og tag stikket ud af stikkontakten.
- Fjern flerhulsudløbsrøret.
- Tøm det resterende vand i maskinen ud ved at skrue hættten af drænrøret og holde den på hovedet over vasken.
- Sæt flerhulsudløbsrøret på plads igen.

PROBLEMLØSNING

Følgende skema giver løsning på de problemer, du kan støde på, når du anvender Technivorm Moccamaster. Hvis du ikke kan finde en løsning på dit konkrete problem, eller problemet fortsætter, bedes du kontakte din forhandler eller dit servicecenter.

PROBLEM	MULIG ÅRSAG	LØSNING
Kaffemaskinen fungerer ikke; lyset er ikke tændt	Strømforsyning	Kontroller, at kaffemaskinens stik er sat i kontakten.
Lyset er tændt, men kaffemaskinen fungerer ikke	Der er kalk på varmelegemet	Se instruktioner om afkalkning i manualen.
Termokanden holder ikke kaffen varm	Defekt termokande	Kontakt autoriseret værksted for udskiftning af termokanden
	Mulig defekt på termokandens vakum	
Varmepladen forbliver tændt efter endt brygning	Din maskine har en manuel tænd/sluk kontakt	Sluk maskinen manuelt. Nogle modeller har en Auto-off funktion der automatisk slukker maskinen
Kaffesmagen er svag eller bitter	Ukorrekt dosering af kaffe	For at brygge efter ECBC standard brug 60 gram kaffe pr. liter vand
	Ukorrekt formalingsgrad af kaffen	Brug kaffe formalet til standarden filterkaffe.
Brygningen tager mere end 6 min.	Kaffemaskinen trænger til afkalkning	Se instruktioner om afkalkning i manualen.
Vandet drypper meget langsomt ud	Kaffemaskinen kan være stoppet med kalk og trænger til afkalkning	Se instruktioner om afkalkning i manualen.

***BEMÆRK:** Tilstopning og ophobning af vand og/eller kaffe i filterholderen kan opstå på grund af en eller flere af følgende forhold: Anvendelse af for fint malet kaffe, brug af to eller flere kaffefiltre, ved brug af guld-filter sammen med papirfilter, ved brug af ikke korrekte rengøringsmidler og kaffegrums fra guld-filteret, eller hvis der er spildt kaffegrums i filteret.

Hvordan bestiller jeg tilbehør?

Kontakt din lokale forhandler eller en importør af tilbehør, som også kan bestilles online på www.moccamaster.com

Garanti

Garantien er gyldig i to (2) år fra købsdatoen.

Du skal gemme den originale kvittering som bevis for købet. Hvis produktet repareres under garantiperioden, forlænger en sådan service ikke garantiperioden ud over de 5 år fra købsdatoen.

Garantien dækker fejl og defekte komponenter, der relaterer til produktionen. Garantien er ikke gyldig, hvis produktet anvendes erhvervsmæssigt. Undtagelser fra garantien er specificeret nedenfor.

For at garantien skal være gyldig, skal du gøre dit krav gældende inden for tre måneder, efter at fejlen opstod.

Garantien dækker ikke:

- Normal slitage, ridser, hakker og beskadigelser som følge af tab, slag eller lignende.
- Anvendelse af produktet til andet end kaffebrygning.
- Udskifteligt tilbehør såsom udløbsrør, filterholder, kander og låg. (2 års garanti)
- Beskadigelse forårsaget af brug af rengøringsmidler eller afkalkningsmidler, der ikke anbefales af Moccamaster.
- Fragt håndteret eller bestilt af kunden.

Vær venlig at følge vores vedligeholdelsesvejledning. Garantien dækker ikke beskadigelse som følge af ukorrekt opbevaring, anden anvendelse end kaffebrygning, tilslutning til ukorrekt spænding, beskadigelse forårsaget af kemiske væsker, korrosion, beskadigelse forårsaget af vand, frost eller andre unormale miljøforhold

Hvis en autoriseret servicetekniker ikke kan finde fejl på produktet, vil garantien ikke dække dertilhørende omkostninger.

Hvis det ikke er en autoriseret servicemedarbejder, der udfører reparation og/eller ændringer, eller der anvendes uoriginale Moccamaster dele, vil garantien på produktet automatisk bortfalde.

Service og reparation

Kontakt din lokale forhandler eller importøren vedrørende service og reparation.

Importør:

Danmark: E-mail til info.dk@moccamaster.com

Finland: E-mail til info.fi@moccamaster.com

Norge: E-mail til info.no@moccamaster.com

Sverige: E-mail til info.se@moccamaster.com